

简介

RFL 系列射频导纳物位计是基于射频导纳原理的连续物位测量产品。该产品具有稳定性高、灵敏度高、应用场合广等优点。RFL 采用模块化设计，能够简洁方便地实现仪表设定，并且终身免维护。

RFL 系列产品采用模块化设计，电子部件与各种探头可以随意组合，应用于各种工况场合。其中 RFL S 型电子部件为普通型电子部件，支持输出 4~20mA 模拟量信号，需要专业的技术人员进行现场设定。RFL H 型电子部件均为智能型电子部件，输出 4~20mA。可使用液晶调试/显示模块，支持现场调试，支持 HART 通信协议。其中液晶调试/显示模块具有调试和显示的双重功能，无需使用任何外围辅助设备，使用户能够直观地读取、设置所需的各项数据。



特性

- 两线制仪表，电源电流 4~20mA，支持多种调试方式
- 探头使用温度范围：-100℃~500℃
- 杆式和缆式探头适用于各种场合的测量
- 可调阻尼功能防止输出信号跳动
- 量程范围宽：厘米级至百米级均适用
- 适用于界面的测量
- 适合测量粘稠性物料，探头无挂料
- 高稳定性输出，耐飞灰、落料、水汽、结晶、结蜡影响
- 无活动、无易磨损部件，无需经常清洁、保养、调试

典型应用

- 水、污水、无机盐溶液等液体
- 汽油、柴油、煤油等有机液体
- 硫酸、氢氧化钠等强腐蚀性物料
- 泥浆、沥青、焦油、油漆等粘稠页体
- 煤灰、面粉、塑料颗粒等高静电粉末、颗粒

构造

1.重锤/地锚:

不锈钢, 固定探头缆用, 硬杆型探头无此件。

RFL73、79 型此件与探头中心端相连。

2.探头中心端:

内层不锈钢, 外层包覆绝缘材料(RFL73、79 型无外层绝缘包覆)。有效测量部分。

3.过程连接:

型式见“产品详述”。

4.下壳体:

传感器外壳, 材料见“产品详述”。

5.壳体密封:

NBR O 型圈。

6.电子部件:

24VDC 供电,

4-20mA 电流环输出,

智能型可连接调试/显示模块,

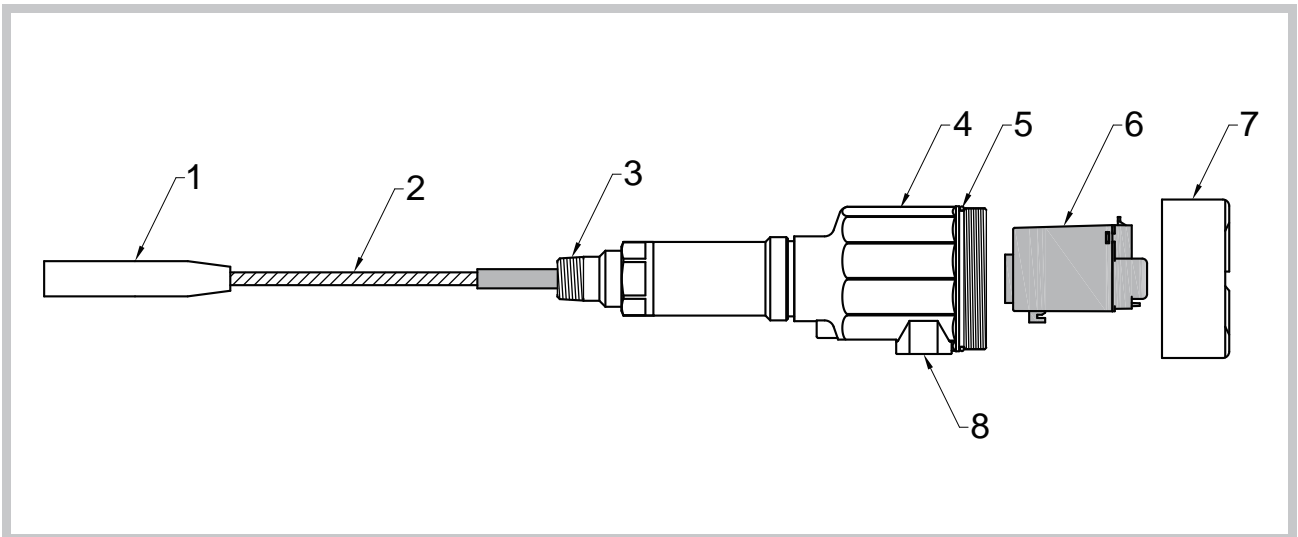
支持 HART 通信。

7.上壳体:

传感器外壳, 材料见“产品详述”。

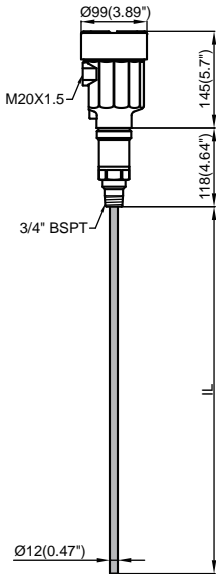
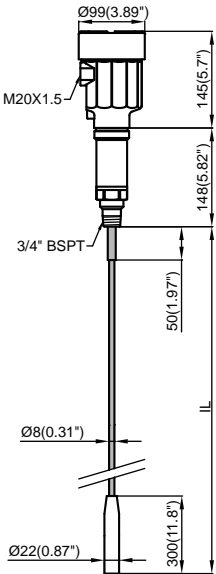
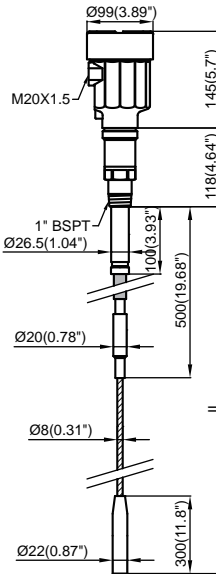
8.电气接口:

电源线引入。

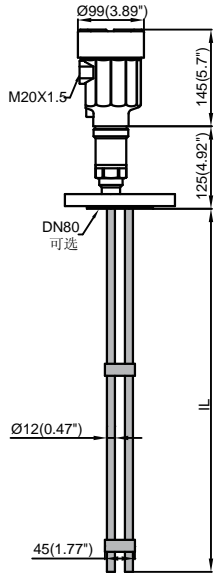
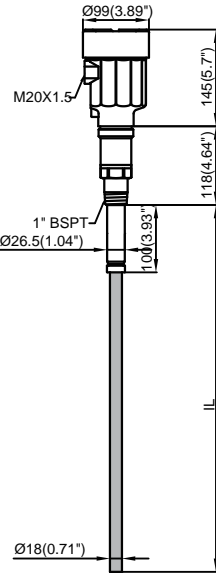
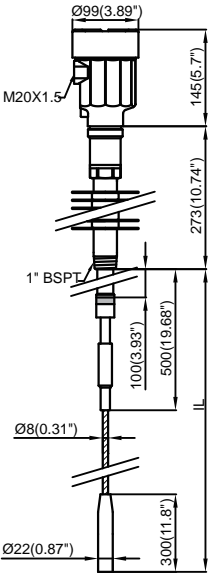


工业应用

- 煤矿
- 水泥厂
- 沥青制造厂
- 造纸厂
- 油漆厂
- 集料加工厂
- 医药业
- 面粉厂
- 饮料厂
- 采石场
- 油田
- 塑料厂
- 化工厂
- 发电厂
- 水及污水处理
- 食品厂
- 啤酒厂
- 乳品厂

尺寸 (mm/inch)			
型号	RFL71A/B/C	RFL72A	RFL73A/B/C
过程温度	A: -40°C ~ 150°C B: -40°C ~ 260°C C: -100°C ~ 80°C	A: -40°C ~ 150°C	A: -40°C ~ 150°C B: -40°C ~ 260°C C: -100°C ~ 80°C
环境温度	-40°C ~ 70°C	-40°C ~ 70°C	-40°C ~ 70°C
过程压力	-0.1 ~ 4.0MPa	-0.1 ~ 4.0MPa	-0.1 ~ 6.3MPa
探头金属	304SS/316L	304SS/316L	304SS/316L
绝缘材料	PTFE 或 FEP	PTFE + PVDF	PTFE
过程连接	3/4" BSPT	3/4" BSPT	1" BSPT
探头长度 IL	4m(Max.)	22m(Max.)	22m(Max.)
分辨率	连续输出(普通型) / 0.008mA(智能型)		
精度	0.03%FS		
线性度	0.5%		
重复性	0.1%		
供电电源	12~36VDC(普通型) / 14~36VDC(智能型)		
功耗	770mW(Max.)		
阻尼	0~30s(普通型) / 0~99s(智能型)		
输出	4~20mA/20~4mA		
壳体	不锈钢壳(IP68) / 铸铝壳(IP67) / 塑料壳(IP65)		
电气接口	双 M20X1.5 / 1/2"NPT		
SIL 认证	SIL2		
应用场合	硫酸、盐酸、沥青等 腐蚀/粘稠/导电液体应用	水、酸等 导电液体/固体粉料应用	原油、干煤粉等 绝缘性固体/液体应用

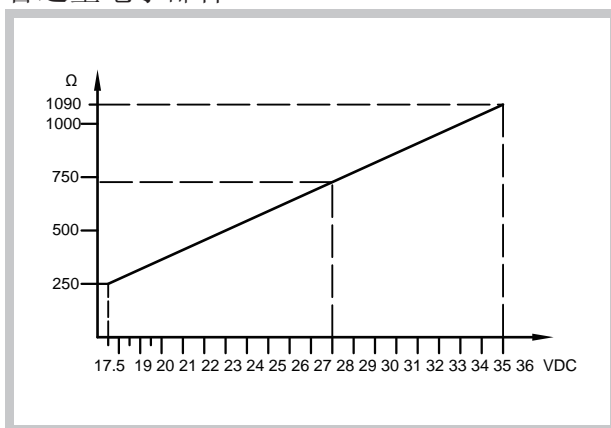
尺寸 (mm/inch)			
型号	RFL74A/B/C	RFL75A	RFL76A/B/C
过程温度	A: -40°C ~ 150°C B: -40°C ~ 260°C C: -100°C ~ 80°C	A: -40°C ~ 150°C	A: -40°C ~ 150°C B: -40°C ~ 260°C C: -100°C ~ 80°C
环境温度	-40°C ~ 70°C	-40°C ~ 70°C	-40°C ~ 70°C
过程压力	-0.1~4.0MPa	-0.1~1.6MPa	-0.1~6.3MPa
探头金属	304SS/316L	304SS/316L	304SS/316L
绝缘材料	FEP 或 PFA	PTFE + PVDF	PTFE
过程连接	3/4" BSPT	3/4" BSPT	1 1/2" BSPT
探头长度 IL	22m(Max.)	1000m(Max.)	2.5m(Max.)
分辨率	连续输出(普通型) / 0.008mA(智能型)		
精度	0.03%FS		
线性度	0.5%		
重复性	0.1%		
供电电源	12~36VDC(普通型) / 14~36VDC(智能型)		
功耗	770mW(Max.)		
阻尼	0~30s(普通型) / 0~99s(智能型)		
输出	4~20mA/20~4mA		
壳体	不锈钢壳(IP68) / 铸铝壳(IP67) / 塑料壳(IP65)		
电气接口	双 M20X1.5 / 1/2"NPT		
SIL 认证	SIL2		
应用场合	水处理、萃取罐等 导电液体、界面应用	生产井、监测井等 深井、超大量程应用	植物油、轻油等 低介电常数液体应用

<p>尺寸 (mm/inch)</p>			
<p>型号</p>	<p>RFL77A/B/C</p>	<p>RFL78A/B/C</p>	<p>RFL79A/B</p>
<p>过程温度</p>	<p>A: -40°C ~ 150°C B: -40°C ~ 200°C C: -100°C ~ 80°C</p>	<p>A: -40°C ~ 150°C B: -40°C ~ 260°C C: -100°C ~ 80°C</p>	<p>A: -50°C ~ 500°C B: -50°C ~ 1000°C</p>
<p>环境温度</p>	<p>-40°C ~ 70°C</p>	<p>-40°C ~ 70°C</p>	<p>-40°C ~ 70°C</p>
<p>过程压力</p>	<p>-0.1 ~ 2.5MPa</p>	<p>-0.1 ~ 6.3MPa</p>	<p>-0.1 ~ 1.6MPa</p>
<p>探头金属</p>	<p>304SS/316L</p>	<p>304SS/316L</p>	<p>304SS/316L</p>
<p>绝缘材料</p>	<p>FEP</p>	<p>PTFE</p>	<p>云母/陶瓷</p>
<p>过程连接</p>	<p>法兰</p>	<p>1" BSPT</p>	<p>1" BSPT</p>
<p>探头长度 IL</p>	<p>4m(Max.)</p>	<p>4m(Max.)</p>	<p>22m(Max.)</p>
<p>分辨率</p>	<p>连续输出(普通型) / 0.008mA(智能型)</p>		
<p>精度</p>	<p>0.03%FS</p>		
<p>线性度</p>	<p>0.5%</p>		
<p>重复性</p>	<p>0.1%</p>		
<p>供电电源</p>	<p>12~36VDC(普通型) / 14~36VDC(智能型)</p>		
<p>功耗</p>	<p>770mW(Max.)</p>		
<p>阻尼</p>	<p>0~30s(普通型) / 0~99s(智能型)</p>		
<p>输出</p>	<p>4~20mA/20~4mA</p>		
<p>壳体</p>	<p>不锈钢壳(IP68) / 铸铝壳(IP67) / 塑料壳(IP65)</p>		
<p>电气接口</p>	<p>双 M20X1.5 / 1/2"NPT</p>		
<p>SIL 认证</p>	<p>SIL2</p>		
<p>应用场合</p>	<p>硝酸、浓硫酸等 强腐蚀性液体应用</p>	<p>静电脱盐器等 界面、强搅拌应用</p>	<p>沥青罐、炉灰等 高温绝缘液体/固体应用</p>

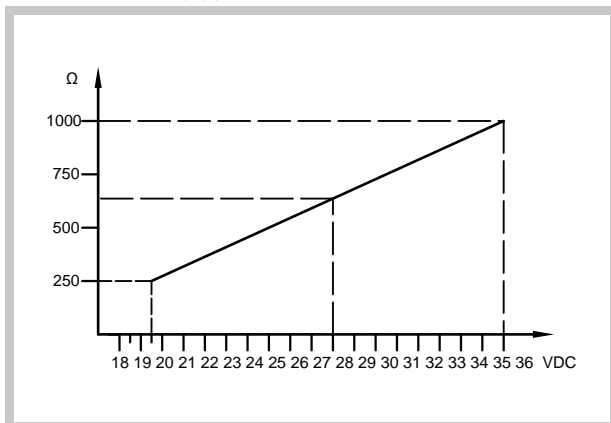
接线

- 接线前确认已断电
- 将电源线穿过进线口引入壳体
- 此仪表电源为直流电，通电前，确认供电电源符合仪表额定电压要求，并注意电源极性。
- 电流环输出 4~20mA 或 20~4mA 负载曲线见下图。

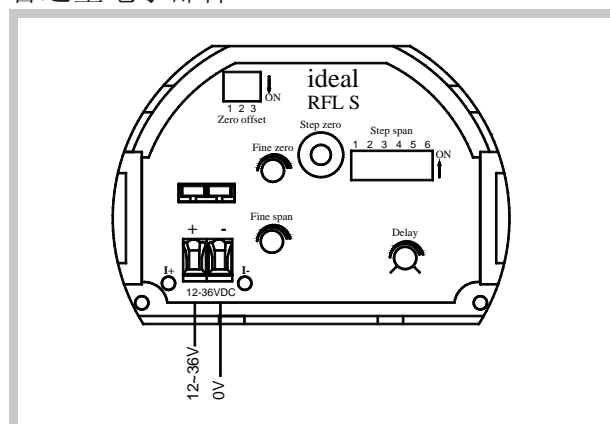
普通型电子部件



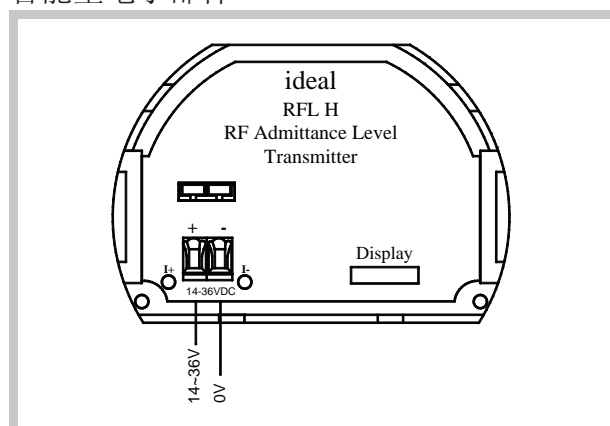
智能型电子部件



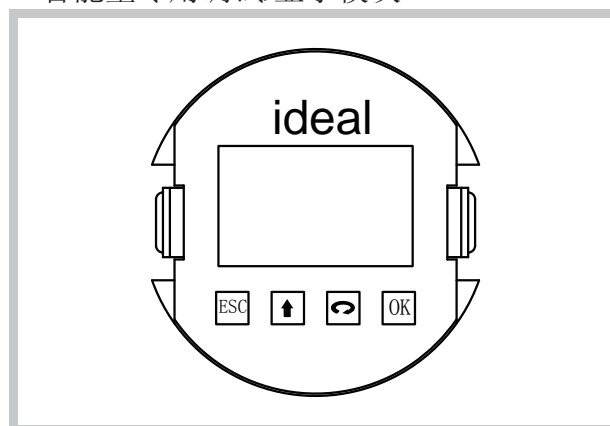
- 下面的简图是推荐的接线方法。
- 普通型电子部件



智能型电子部件



- 智能型专用调试/显示模块



功能：调试仪表及显示各项参数

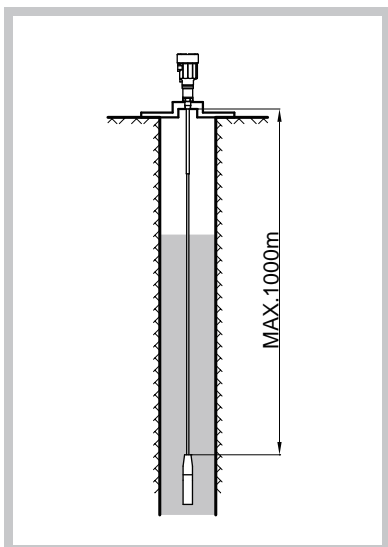
显示：液晶显示

调节方式：按键操作

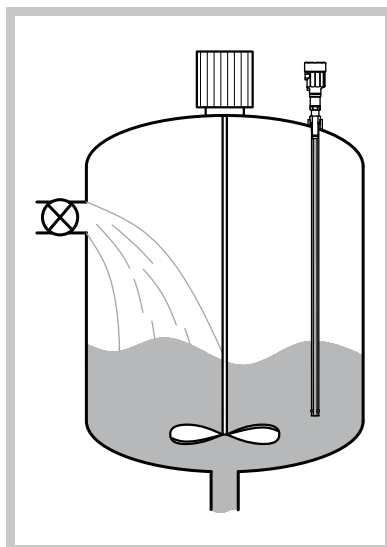
外壳材料：阻燃 PBT

特点：支持热插拔，无需独立电源

- RFL H 标配 HART 通信协议
标准 HART 功能，电源线回路串联 250Ω 电阻。

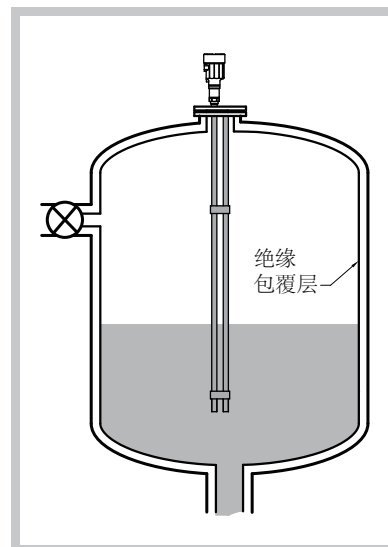


RFL 系列仪表适用于深井水位测量，如 RFL75 型最大量程可达 1000m。

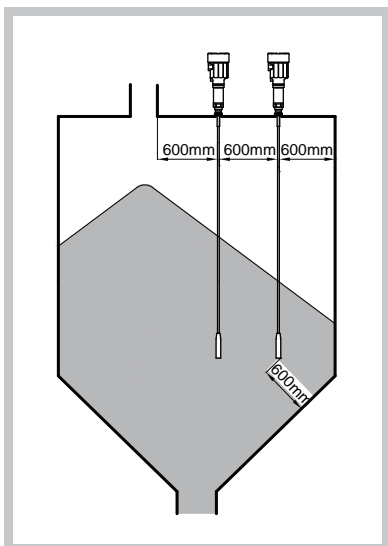


如果容器内有搅拌，推荐使用 RFL76 型，该仪表自带抗搅拌护筒，可保证测量的稳定和仪表的安全。

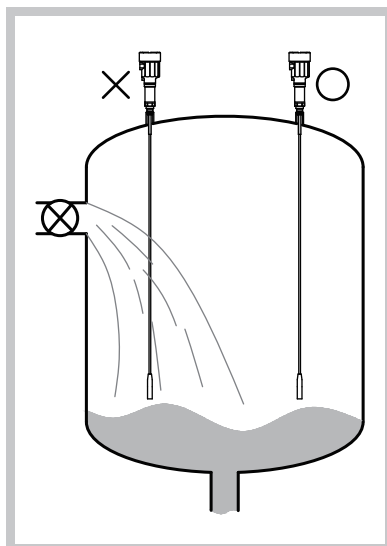
如使用其他型号仪表，应加入阻尼，以保证输出平稳。



应用于带有绝缘包覆内衬的酸碱容器时，推荐使用 RFL77 型仪表，该型仪表探头带有参考地极，可保证测量的准确性，同时该探头配防腐贴面法兰。

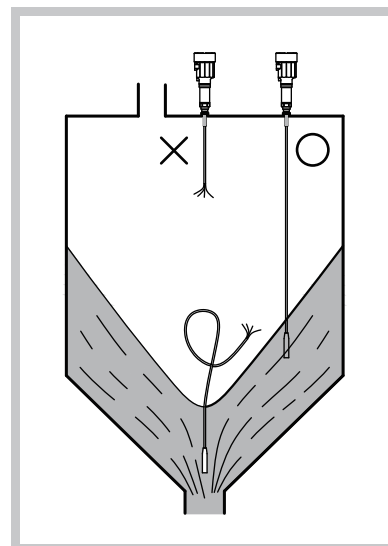


仪表探头与探头，探头与容器壁之间保证大于 600mm。探头与进料口之间保证大于 600mm。



探头不能安装在物料经过的地方，否则会影响测量的正确性。

无法避免时，应加挡板或护筒。



探头最下端不能进入锥形出料口的锥形范围内。物料在该处产生的拉力容易损坏探头或损坏仓顶。